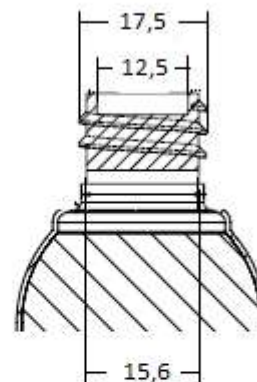
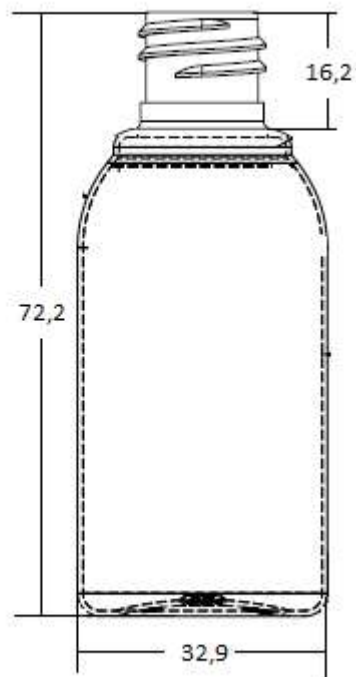

	ESPECIFICAÇÃO TÉCNICA DE PRODUTO – ETP	Edição: 19/11/2024 Validade: 36 meses Página 1 de 1
Título:	DESENHO TÉCNICO	Anexo I
Material:	(193) Frasco PET 45mL 18mm	ETP229-000



	ESPECIFICAÇÃO TÉCNICA DE PRODUTO – ETP	Edição: 19/11/2024 Validade: 36 meses Página 2 de 1
Título:	DESENHO TÉCNICO	Anexo I
Material:	(193) Frasco PET 45mL 18mm	ETP229-000